



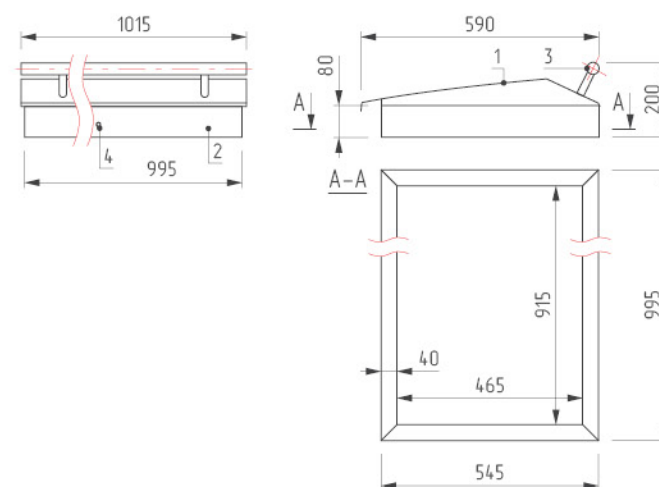
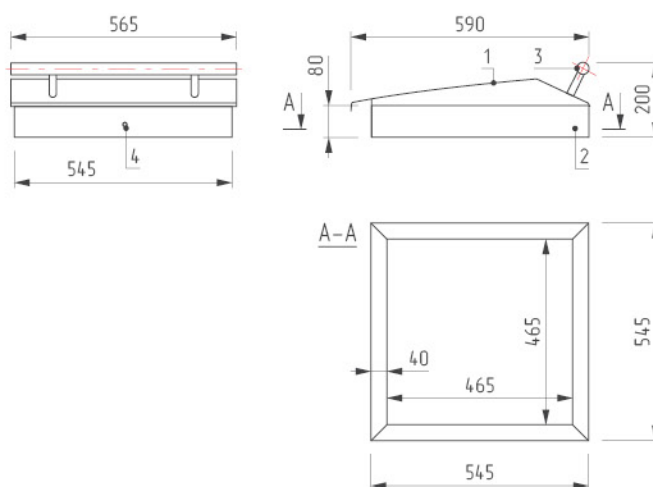
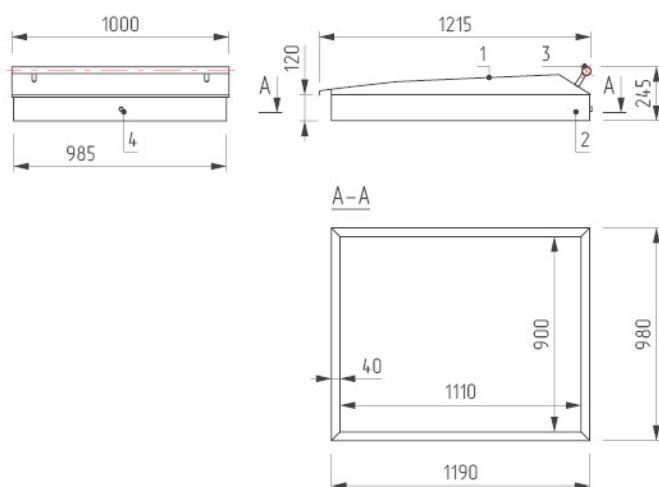
Эксплуатационное оборудование

Эксплуатационное оборудование. Люки технологических отсеков.

Люк технологического отсека резервуара.

Люк технологического отсека узла наполнения/узла подключения линии рециркуляции паров.

Сдвоенный люк технологического отсека узла наполнения / узла подключения линии рециркуляции паров.



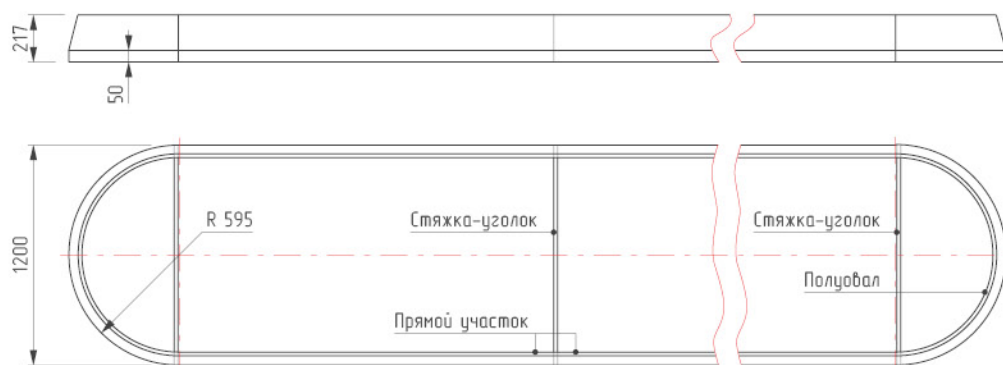
Обозначения на схемах

- | | |
|---|----------------|
| 1 | крышка люка |
| 2 | основание люка |
| 3 | ручка |
| 4 | замок |

Примечание

- | | |
|---|---|
| 1 | Материал - алюминий |
| 2 | Возможно изготовление люков по индивидуальным размерам заказчика. |

Облицовочная коронка заправочного островка (прямая).



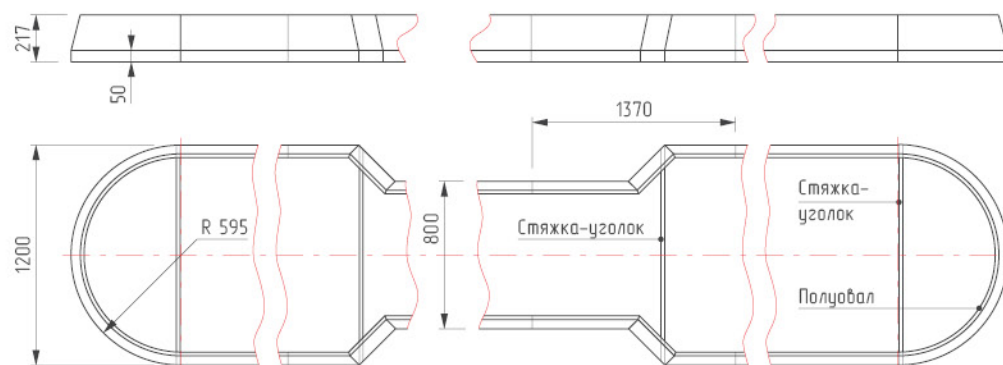
Технические характеристики

габаритные размеры, не более:	
- высота, мм	217
- длина, мм	≥1200
- ширина, мм	1200
материал	08X18H10

Назначение

Облицовочная коронка заправочного островка устанавливается на АЗС и предназначена для предотвращения наезда автотранспорта на топливо-раздаточную колонку.

Облицовочная коронка заправочного островка (гантелеобразная).



Технические характеристики

габаритные размеры, не более:	
- высота, мм	217
- длина, мм	≥3340
- ширина, мм	1200
материал	08X18H10
длина переходного участка, мм	1370

Эксплуатационное оборудование. Защитные ограждения.

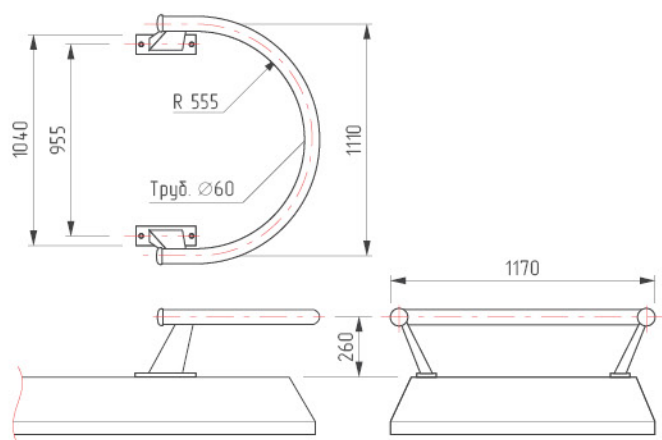
Дуга безопасности. Тип 1.



Дуга безопасности. Тип 2.

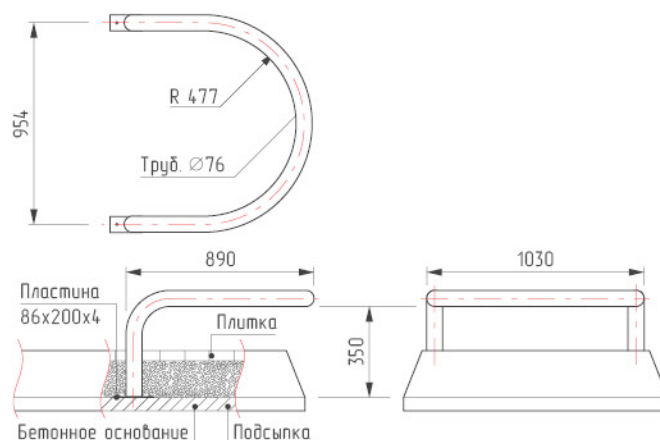


Защитное ограждение ТРК.



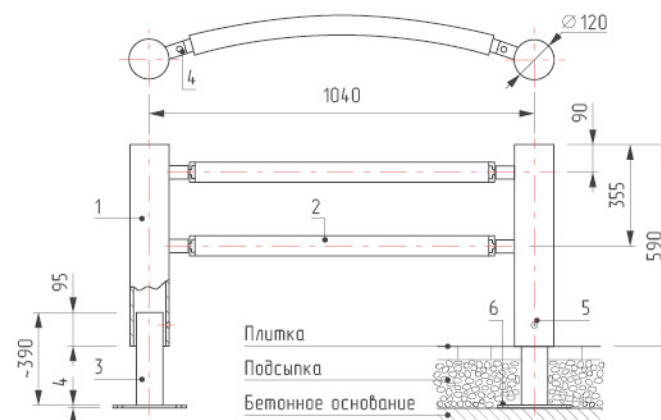
Технические характеристики

74	габаритные размеры:	
	- высота, мм	290
	- длина, мм	1170
	масса, кг, не более	-
	материал	Al



Технические характеристики

габаритные размеры:	
- высота, мм	426
- длина, мм	1030
масса, кг, не более	426
материал	Сталь



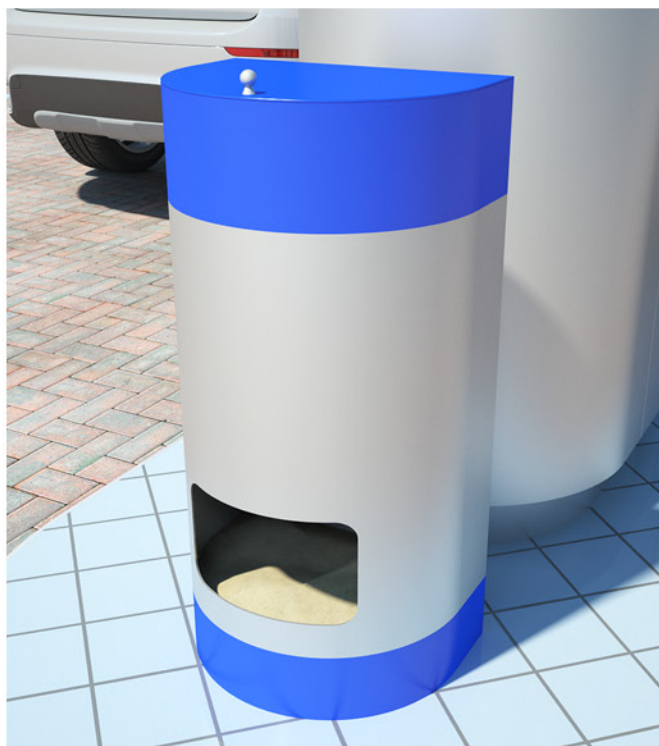
Тех. характеристики

габаритные размеры:	
- высота, мм	590
- длина, мм	1160
масса, кг	23,5
материал	Al

Обозначения на схемах

1	стойка
2	труба поперечная
3	закладные элементы
4	болт М10
5	шуруп крепежный
6	анкер 10/60

Песочница.



Урна. Тип 1.



Урна. Тип 2.



Технические характеристики

габаритные размеры:

- длина, мм	380
- ширина, мм	250
- высота, мм	800

Технические характеристики

габаритные размеры:

- длина, мм	380
- ширина, мм	250
- высота, мм	800

Технические характеристики

габаритные размеры:

- длина, мм	400
- ширина, мм	250
- высота, мм	760

Эксплуатационное оборудование. Контейнеры.

Контейнеры для песка, проб и замазученых отходов. Тип 1.



Технические характеристики

габаритные размеры, не более:	
- длина, мм	1020
- ширина, мм	440
- высота, мм	680
материал	Ст.3
масса, не более, кг	38,6

Контейнеры для песка, проб и замазученых отходов. Тип 2.



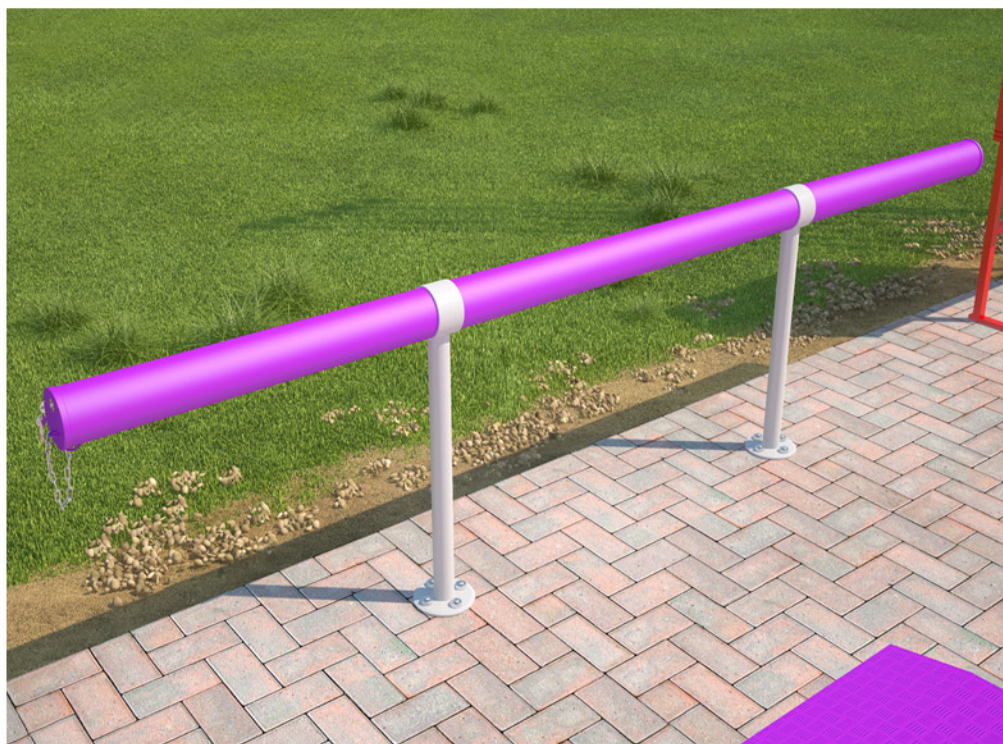
Технические характеристики

габаритные размеры, не более:	
- длина, мм	1020 / 1040
- ширина, мм	490 / 790
- высота, мм	680 / 655

Примечание

- 1 Контейнеры имеют сборно/разборную конструкцию
- 2 В комплект поставки контейнера для проб входит замок и соты (ячейки)

Пенал метрштока.



Технические характеристики пенала

габаритные размеры, не более:	
- высота, мм	800
- длина, мм	3700 / 4200 / 5200
- ширина (диаметр), мм	115
внутренний диаметр, мм	75
количество стоек	2 / 3
масса, не более, кг	16 / 24
материал	алюминий

Технические характеристики метрштока

габаритные размеры, не более:	
- длина, мм	3500 / 5000
- ширина, мм	30
масса, не более, кг	1,5
материал	алюминий

Пожарный щит.



Назначение

Пожарный щит предназначен для хранения первичных средств пожаротушения и пожарного инвентаря.

Технические характеристики

габаритные размеры, не более:	
- длина, мм	
- ширина, мм	1160
- высота, мм	385
	1620

Примечание

Пожарный щит имеет сборно/разборную конструкцию

Эксплуатационное оборудование.

Флагштоки разборные.



Примечание

78

Флагшток разборный изготавливается в двух вариантах: с наружной и внутренней конструкцией протяжки шнура.

Комплект громкоговорящей связи.



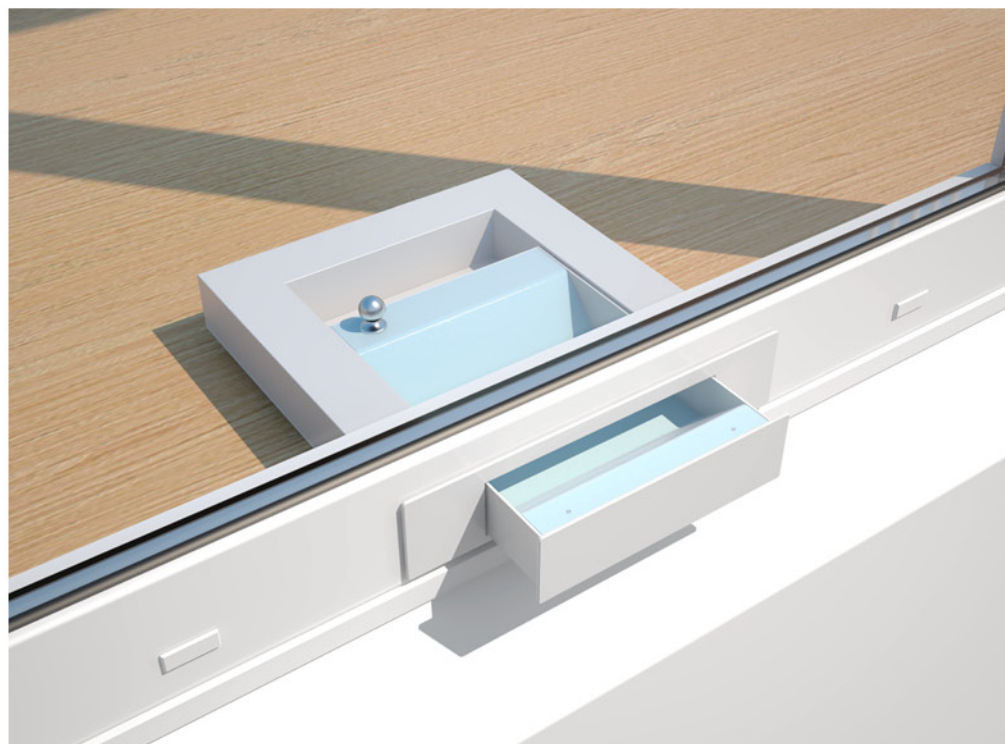
Назначение

Устройство громкоговорящей связи (ГГС) дает возможность оператору переговариваться с клиентом у расчетного окна с улицы или внутри помещения, а также делать объявления по всей территории АЗС через выносной громкоговоритель.

Технические характеристики

выходная мощность усилителя на выносной громкоговоритель, не менее, Вт	10
сопротивление громкоговорителя, не менее, Ω	4
напряжение питающей сети, В	180 - 230
потребляемая мощность, Вт	25
климатические условия для уличного оконного пульта	влажность 95%, t -25 – +30°C

Валютный лоток



Назначение

Валютный лоток предназначен для безопасной передачи денег. Валютный лоток перемещается на салазках внутри корпуса и блокируется замком от несанctionированного открытия.

Технические характеристики

габаритные размеры, не более:

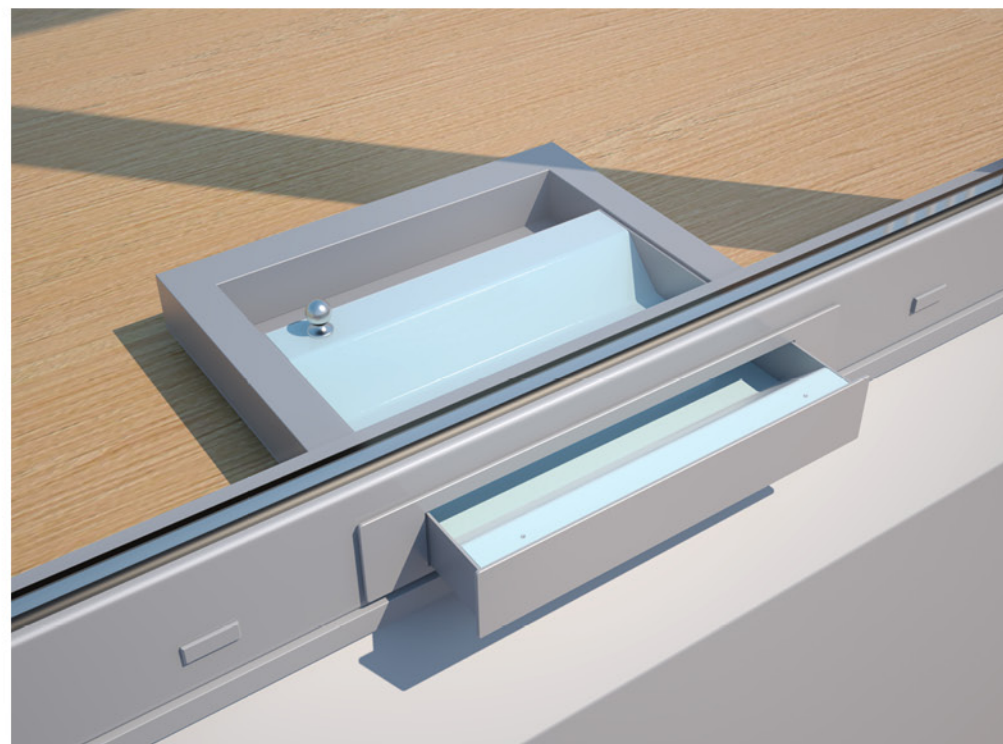
- высота, мм	70
- длина, мм	310
- ширина, мм	320

посадочные размеры корпуса:

- высота, мм	60
- ширина, мм	300

материал алюминий

Лоток ТТН



Назначение

Лоток ТТН (товарно-транспортных накладных) предназначен для безопасной передачи денег и товарно-транспортных накладных. Лоток ТТН перемещается на салазках внутри корпуса и блокируется замком от несанctionированного открытия.

Технические характеристики

габаритные размеры, не более:

- высота, мм	70
- длина, мм	350
- ширина, мм	410

посадочные размеры корпуса:

- высота, мм	60
- ширина, мм	385

материал алюминий

Эксплуатационное оборудование. Подвесные встраиваемые светильники.

Назначение

Светильники предназначены для освещения территории под навесной группой АЗС. Выпускаются светильники 2-х типов: - РСУ с использованием ртутных ламп высокого давления; - ГСУ с использованием металлогалогеновых ламп; - СДСУ с использованием светодиодов.

Светильники РСУ-250 / ГСУ-250

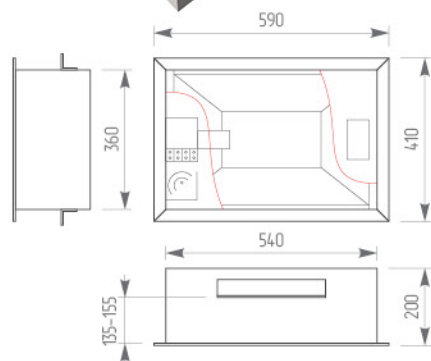


Сравнительные характеристики

параметр	PCY	ГСУ
срок службы лампы, час	16000	20000
мощность используемой лампы, Вт	250	250
поток лампы, EM/CuFe (Lm)	12700	19000
патрон	E40	E40
вес, кг	9,8	9,6

Технические характеристики

габаритные размеры, не более:	
- длина, мм	590
- ширина, мм	410
- высота, мм	200
напряжение и частота питания, В/Гц	220/50



Светильник ГСУ-150. IP-65.

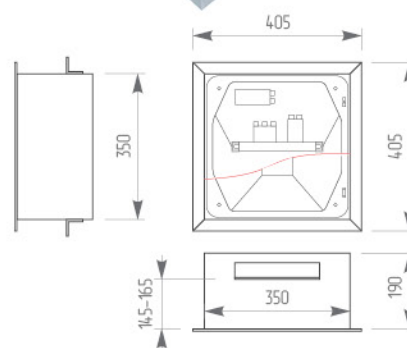


Сравнительные характеристики

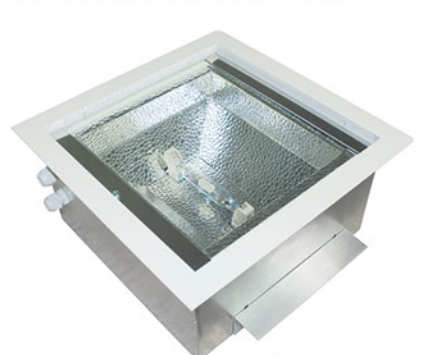
срок службы лампы, час	20000
мощность используемой лампы, Вт	150
поток лампы, EM/CuFe (Lm)	19000
патрон	RX7s
вес, кг	5,45

Технические характеристики

габаритные размеры, не более:	
- длина, мм	355
- ширина, мм	355
- высота, мм	175
напряжение и частота питания, В/Гц	220/50



Светильник ГСУ-150. IP-54.

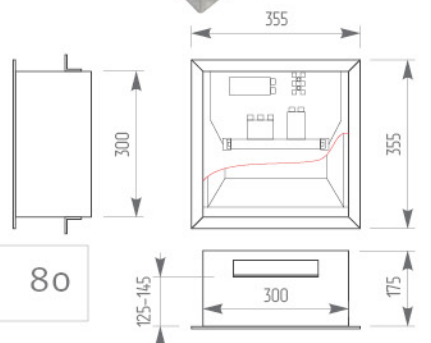


Сравнительные характеристики

срок службы лампы, час	20000
мощность используемой лампы, Вт	150
поток лампы, EM/CuFe (Lm)	19000
патрон	RX7s
вес, кг	5,45

Технические характеристики

габаритные размеры, не более:	
- длина, мм	355
- ширина, мм	355
- высота, мм	175
напряжение и частота питания, В/Гц	220/50



Светильник "Поток-СУ".

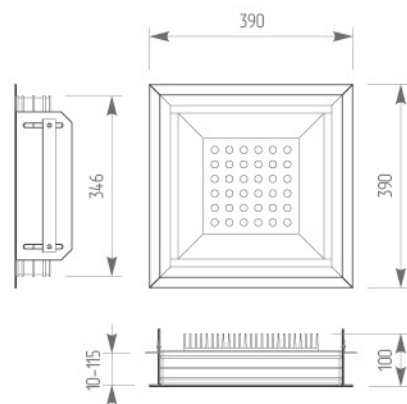


Сравнительные характеристики

мощность используемой лампы, Вт	80
количество светодиодов, шт	36
марка светодиодов	Luxeon Rebel
цветовая температура, оК	5000
вторичная оптика	линза 95о
вес, кг	7,5

Технические характеристики

габаритные размеры, не более:	
- длина, мм	346
- ширина, мм	346
- высота, мм	100
напряжение и частота питания, В/Гц	220/50



Хозяйственный блок



Технические характеристики пенала

габаритные размеры, не более:

- высота, мм	2450
- длина, мм	1000 - 5000
- ширина, мм	2000

Примечание

Хозяйственный блок может быть изготовлен в утепленном варианте.

Блок для твердых бытовых отходов (ТБО)



Технические характеристики пенала

габаритные размеры, не более:

- высота, мм	2450
- длина, мм	5000
- ширина, мм	2500

